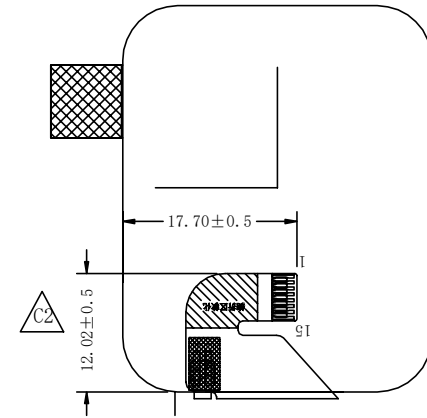
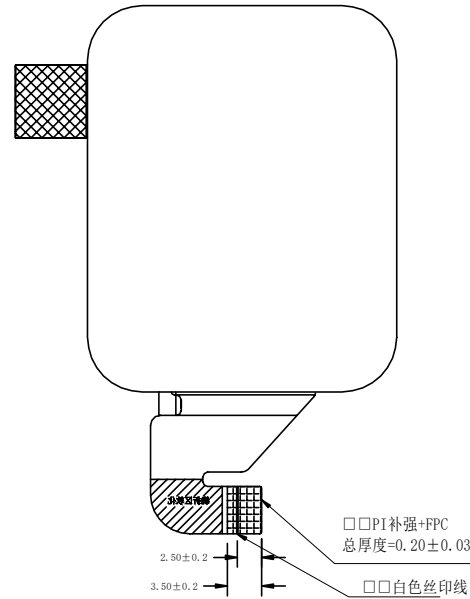
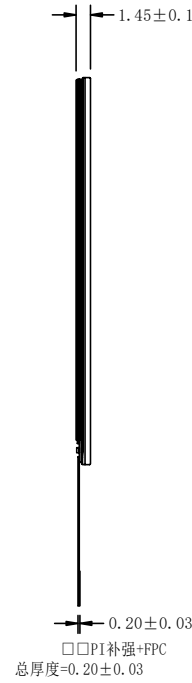
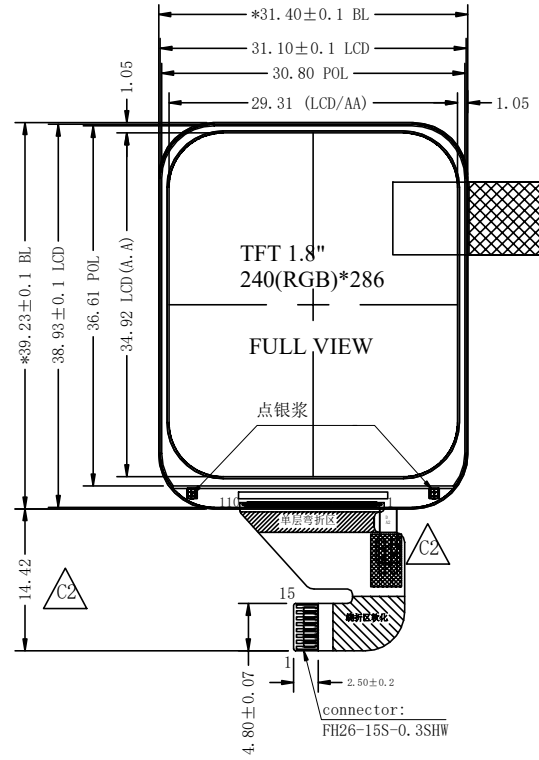


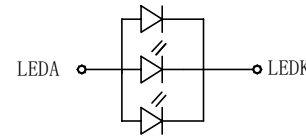
CUSTOMER:

PIN	NAME
1	LEDK
2	GND
3	FMARK
4	SDA
5	RS
6	SCL
7	CS
8	RESET
9	IOVCC18
10	VCC28
11	VCC28
12	GND
13	GND
14	LEDA
15	LEDA



技术要求:

- 带\*尺寸为重点尺寸, 带()尺寸为参考尺寸
- LCD切割断面崩边 $\leq 1/3$  (单层LCD厚度)
- 平面翘曲度 $\leq 0.3$ mm
- 符合RoHS指令
- 工作温度:  $-20^{\circ}\text{C} \sim 70^{\circ}\text{C}$
- 储存温度:  $-30^{\circ}\text{C} \sim 80^{\circ}\text{C}$
- 建议TP V.A开窗比LCD A.A单边大0.4mm
- 泡棉开窗比LCD A.A单边大0.3mm
- 背光均匀度 $>80\%$ (九宫格9点测试), 试产&样品 $>85\%$



BACKLIGHT LED CIRCUIT  
3PCS LED

LCD型号/类型/分辨率	1.8TFT IPS
视角方向	ALL
偏光片	上细砂/下光
驱动IC/是否带RAM	JD9851
接口类型	4 line SPI
LED颗数/连接方式/电流	3-LED/60MA
亮度	TBD

修改记录

序号	修改内容	修改人	修改日期
C2	CI上改背光, 改FPC	Anmi	2022.4.1
C1	AI上切换IC, 用9851, 普通片	Anmi	2022.2.24
A1	按照客户要求设计	Anmi	2021.11.22

名称

Kingtech Group Co.,Ltd.

TOLERANCE:	PRODUCT NO. <b>PV01800Y0515A</b>	DRAW NO. LCM	REV C2
DECIMAL .xx ± .20 $\leq \pm 1/4^{\circ}$	DWN:	DSN:	APPD:
CHKD:	NOT IN SCALE	UNIT: mm	SHEET: 1-1